

YAJIMA'S NEW STYLE!

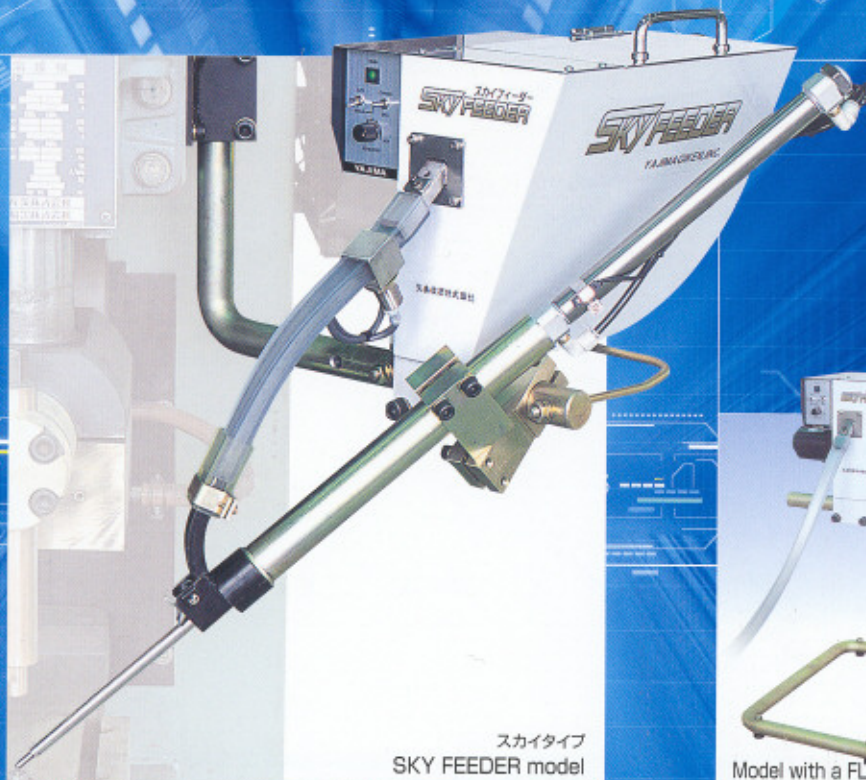
スカイフィーダー

# SKY FEEDER



Introducing the ultimate SKY FEEDER for your workshop.

究極のナットフィーダーを  
あなたのワークスペースへ。



スカイタイプ  
SKY FEEDER model



スタンドタイプ  
Model with a FLOOR STAND

スカイフィーダーは、ハイ・パフォーマンス&ロープライス

The SKY FEEDER has a high-performance with value price.

**高性能 High-performance**

新開発のナット選別方式で、無理なく確実に安定した選別供給。  
ナットは、毎秒800mm以上の瞬速供給。

The SKY FEEDER offers smooth and reliable sort and feed with the Nut Sorting Method of new developed design. The instant supply speed is more than 800mm/second.

**小型 Compact design**

本体を1/8サイズまで小型・軽量化。床据付けスペース不要。

The Body has been reduced in size and the weight by 12.5%. No installation space is required.

**低騒音 Low Noise design**

振動・摺動音がなく、騒音を30%カット。事務所レベルの静かさ。

Noise has been reduced by 30% in comparison to previous Nut Feeder.  
You can work as quietly as in an office.

**省エネ Energy Saving design**

消費電力は85%ダウンの20W。電気・エアー節約の省エネタイプ。

Power consumption has been reduced by 85%, and is 20W.  
The SKY FEEDER is power and air energy saving design.

**簡単操作 Simple Operation design**

近くで操作、近くでナット補給。メンテナンスフリータイプ。

Compact design allows close proximity working with easy access to nuts supply.

※当社従来機比  
The date presented is compared to previous products.



矢島技研株式会社

## 新開発

New development

「ナットローリング選別」方式の採用で、  
確実で安定した、ナット供給を実現。

- 振動選別でも、摺動・滑走選別でもありません。
- 特殊マグネットによる吸着で、摺動抵抗も小さく、無理なく表裏選別できます。

You will realize that there will be a sure and stable supply of nuts by the new design development in Nut Rolling and Sorting.

- This sorting does not use the vibration method, the rub method and the sliding method.
- Choosing the right and wrong sides of nuts during sorting is possible due to the Special Magnets and lower sliding resistance.

## 小型・軽量

Compact and lightweight

狭い作業環境に最適です。  
(業界最小、最軽量)

- 本体は、供給ヘッドと並列取り付けが可能。(業界初)
- 作業エリアで、操作、保守、ナット補給が行えます。
- スカイタイプは、床据付スペース不要です。

The SKY FEEDER is compact and light weight and most suitable for working in a narrow workshop. (The new design is the smallest and the lightest in the business.)

- The Body can be installed parallel to the Feeding Head. (The first in the business)
- You can operate, maintain and supply nuts within the working area.
- The SKY TYPE does not need floor space for installation.

## 省エネ

Energy saving

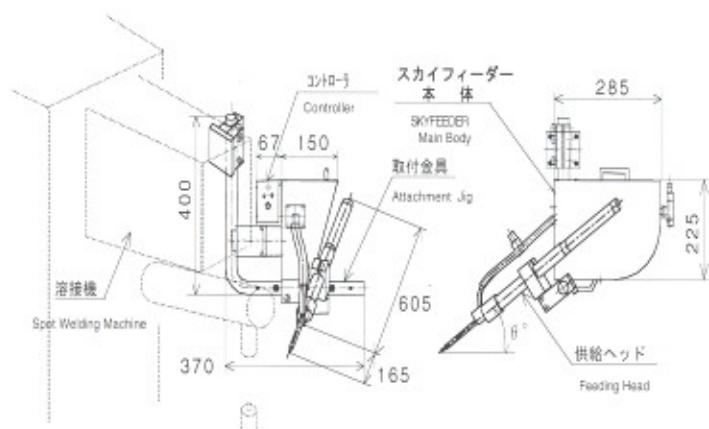
クリーンな環境と低騒音を  
追求しました。

- 消費電力20Wの省エネタイプです。
- 振動音、摺動音がなく、とても静か。(本体は62dB)

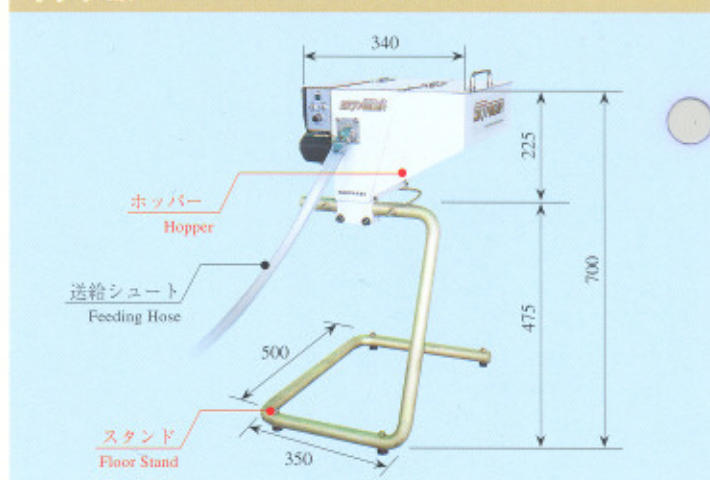
We pursued energy saving and clean environment policy.

- Setting the power consumption at 20W is aimed at energy saving.
- The noise from the vibration and the friction has been eliminated and the SKY FEEDER is very quiet. (When testing we made sure that the volume of noise was 62dB on the Body)

## 外観及び寸法 APPEARANCE AND DIMENSIONS



## オプション OPTIONAL EXTRAS



## 標準仕様 STANDARD SPECIFICATIONS

使用電源 Power Source	AC100V (50/60Hz)	適用ナット Applicable Nut	M5 ~ M10 四角ナット (材質:磁石性) M5~M10 square Nut [Material: Metal (Nuts are magnetized)] ※4
消費電力 Electricity Consumption	20 W	ナット収容量 Nut Capacity	M6 四角ナット 約2,000 個 M8 四角ナット 約1,500 個 M8 Square Nut approx 2,000 pcs M8 Square Nut approx 1,500 pcs ※5
使用空気圧 Air Pressure	0.3~0.4MPa	本体塗装色 Color of Main Body	ライトグレー Light Grey
供給能力 Feeding Capacity	50個/分 50pcs/min ※1	騒音値 Noise Volume	装置全体:70 dB (本体:62 dB) SKY FEEDER:70dB (Main Body:62dB)
供給角度 Feeding Angle	約30°~50° (床面に対して) About 30°~50° (To the Floor) ※2	装置重量 Weight	SKYFEEDER本体 約 98 N (10 kgf) 供給ヘッド 約 29.4N (3 kgf) 取付金具 約 51 N (5.2 kgf)
供給距離 Feeding Length	165mm ※3		SKYFEEDER Main Body approx 98 N Feeding Head approx 29.4 N Feeding Head Attachment Jig approx 51 N

※1. M6四角ナット使用時の最大値で、溶接時間は除きます。 ※2. 供給ヘッドの単独取付けは、約20°から行えます。  
※3. 供給ヘッド先端からの距離を表しています。エアシリンダーの標準ストロークは200mmです。 ※4. M5,M10四角ナットと特殊形状のナットについては、弊社窓口までお問い合わせ下さい。 ※5. オプションのホッパーを取付けますと、M8四角ナットが約 5,000 個 収容できます。

※1. The date shown is for M6 square nut at maximum capacity. Excluding welding time. ※2. Installations of the Feeding head be from as from as little as approximate 20°. ※3. It gives the feeding length with an overall 200mm stroke of the air cylinder. ※4. If using M5 square nut, M10 square nut or Special nut please enquire with Sales department. ※5. Optional Hopper has an approximate capacity of 5000 M8 square nuts.

※本カタログの仕様及び形状寸法は、機能改良のため予告なく変更することがあります。  
※ All specifications are subject to change without notice, due to Yajima's policy of continuous improvement.

## 型式表示 MODEL IDENTIFICATION

ナット形状 Nut shape	供給シリンダーストローク Feeding cylinder stroke
ナットサイズ Nut size	オプション (別売品) Optional parts (additional payment is required)
SKY-S □ □ -200- □ □	
06:M6	1:ホッパー (6L) Hopper
10:M10	4:後退端確認SW (1個) Feeding rod auto switch for rod retraction (Q'ty 1)
	5:スタンド Floor Stand

注1. ホッパーは、スタンドタイプに適用します。

注2. スタンドタイプは、ナットエア圧送方式となります。(送給シュート2m)

Note 1 The Hopper only used on Floor Stand model.

Note 2 The Floor Stand type is Nut Air Pressure Supply method. (A 2m Feeding hose required.)



矢島技研株式会社

〒460-0022 名古屋市中区金山5-2-22  
TEL.(052)881-9191 FAX.(052)881-8287  
E-mail: giken@yajimagr.co.jp  
URL: http://www.yajimagiken.co.jp

YAJIMA GIKEN, INC.

5-2-22 Kanayama, Naka-ku, Nagoya 460-0022 Japan.

お問い合わせは  
INQUIRY